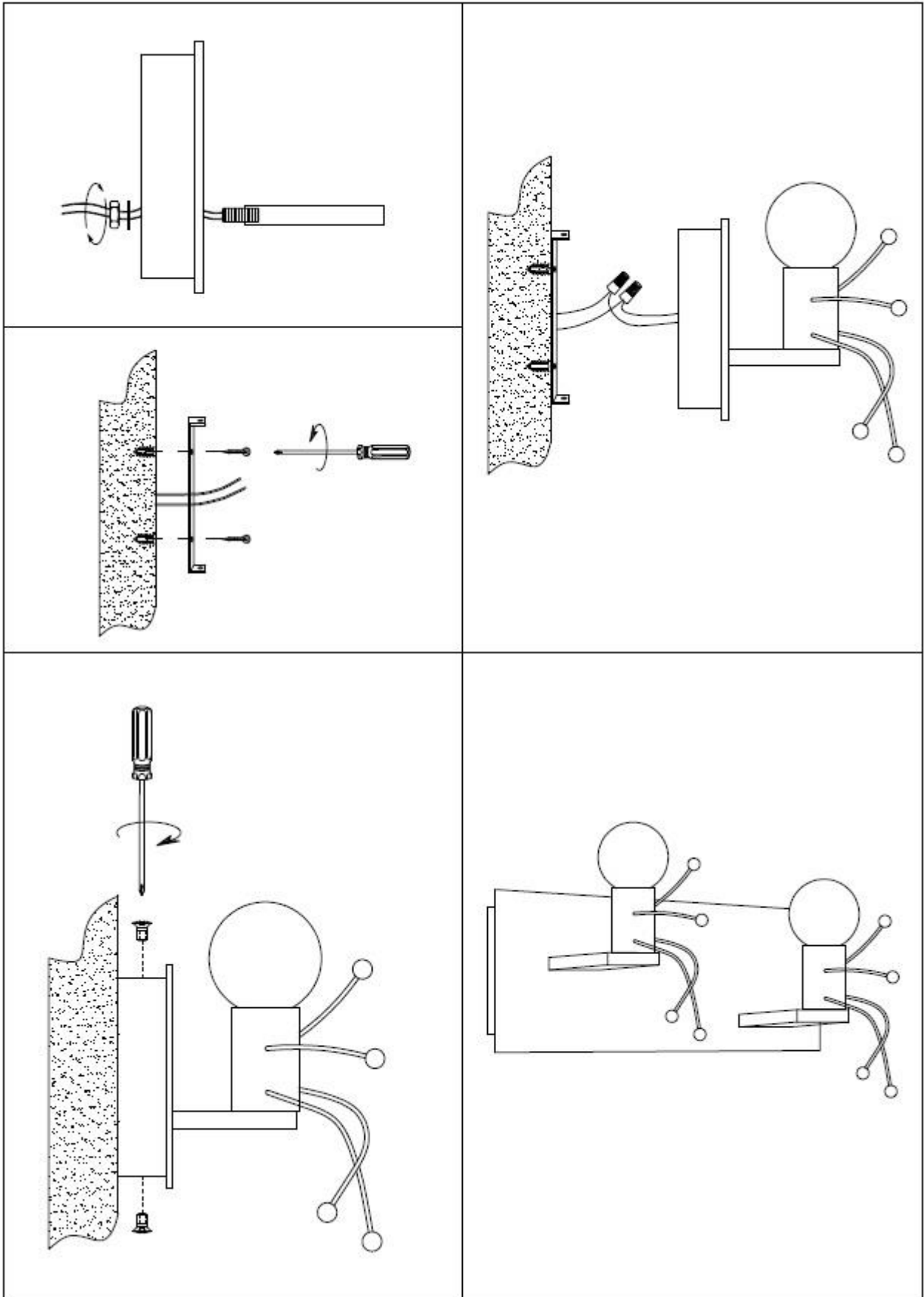
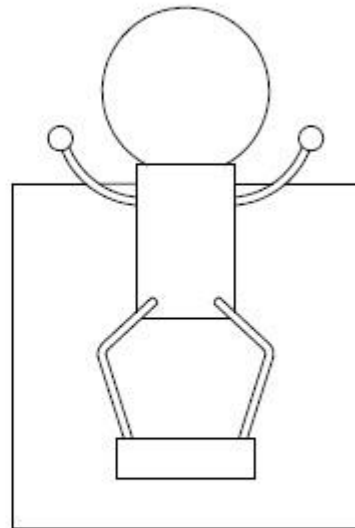
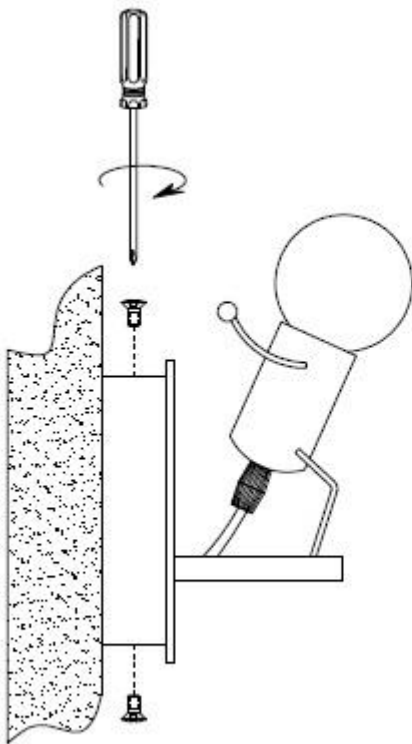
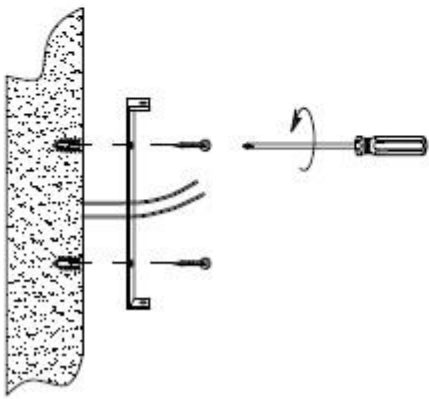
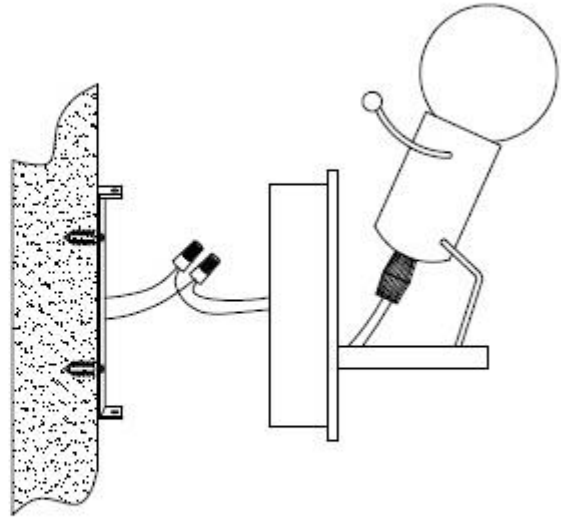
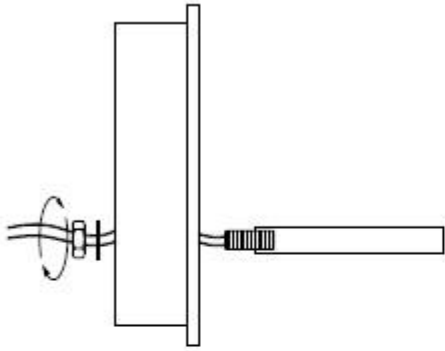


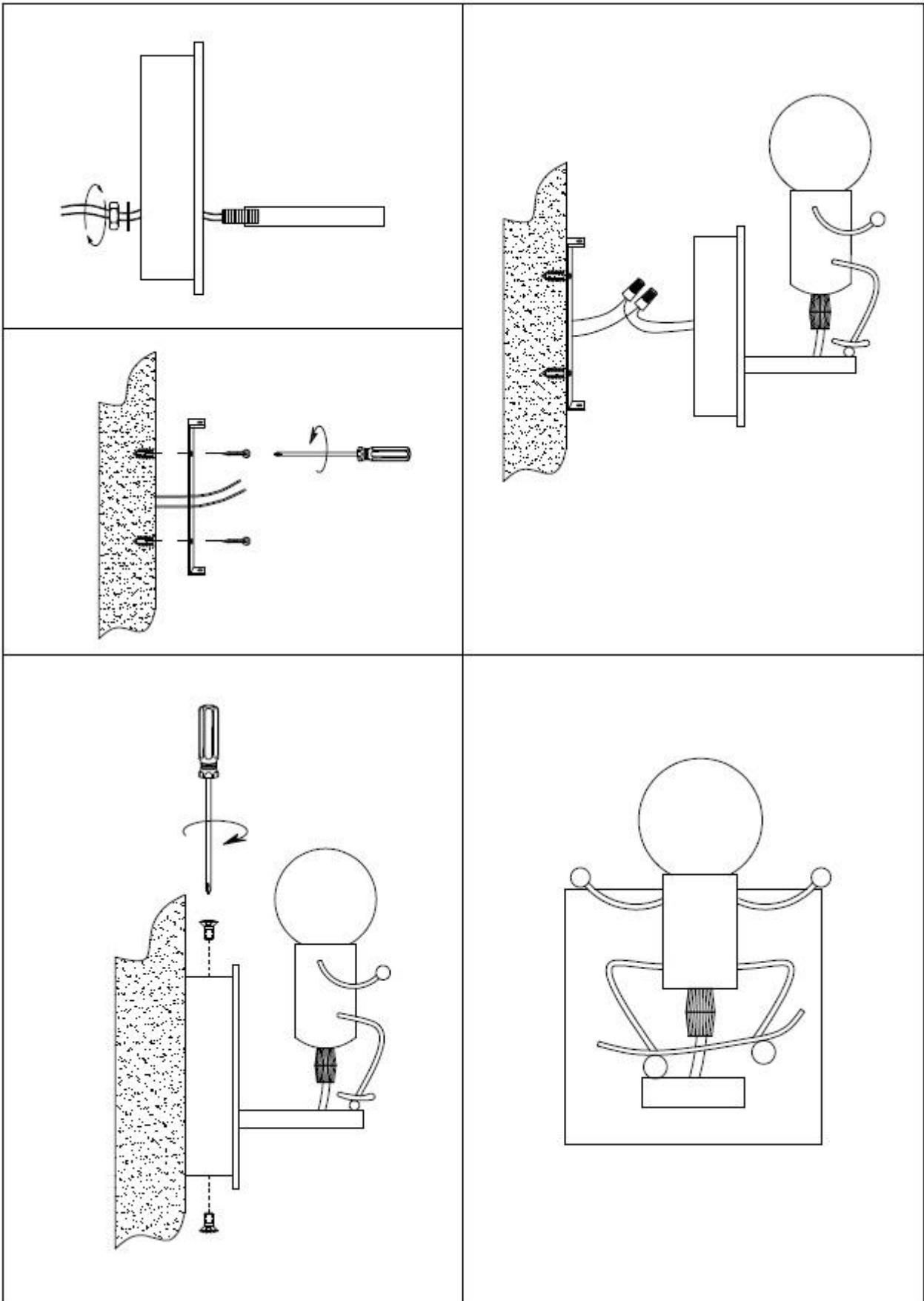
# Mr. Lamp Serie Manual



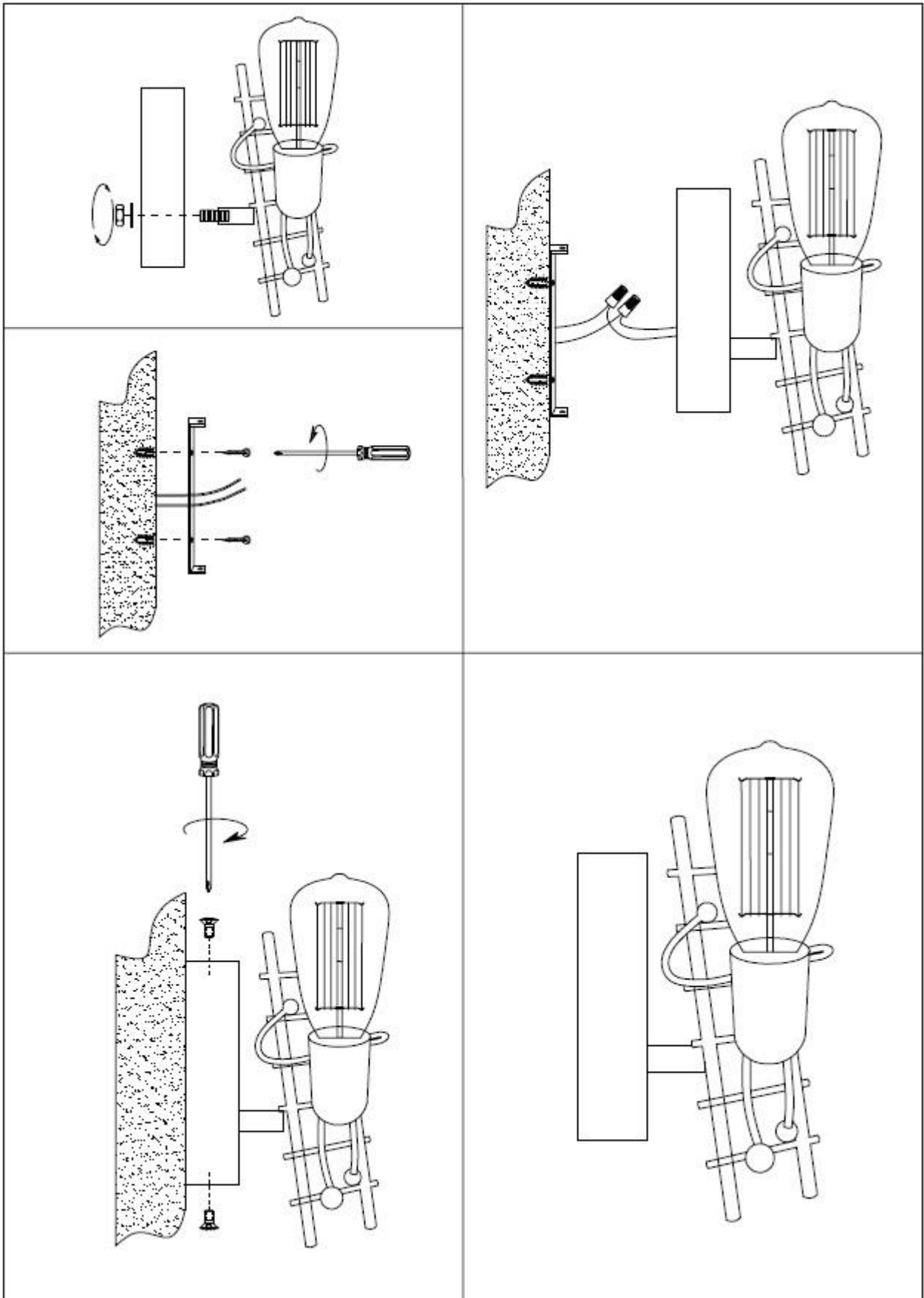
# Mr. Lamp Serie Manual



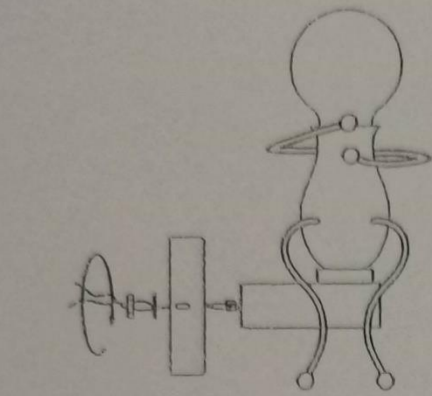
# Mr. Lamp Serie Manual



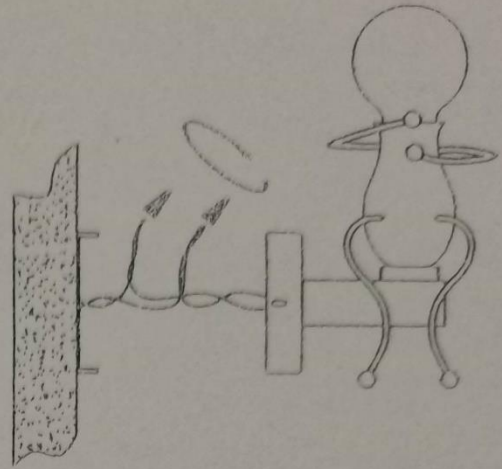
# Mr. Lamp Serie Manual



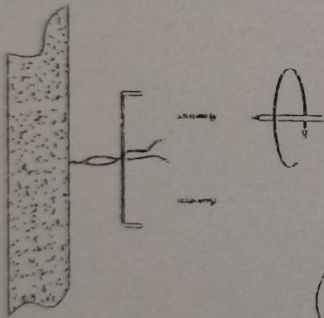
# Mr. Lamp Serie Manual



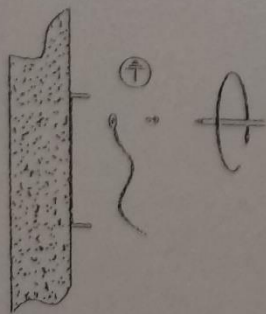
1



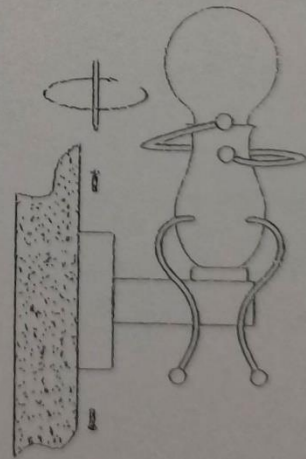
4



2

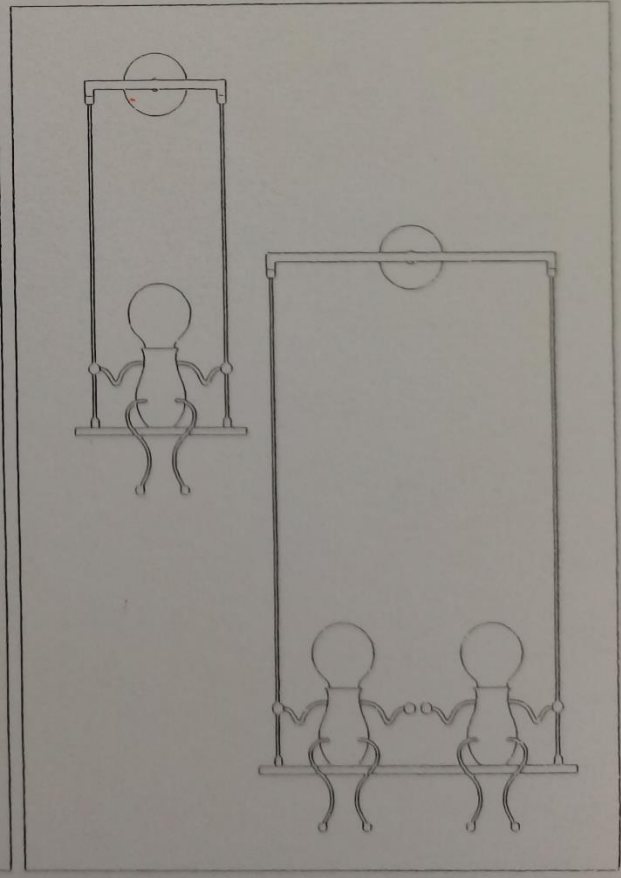
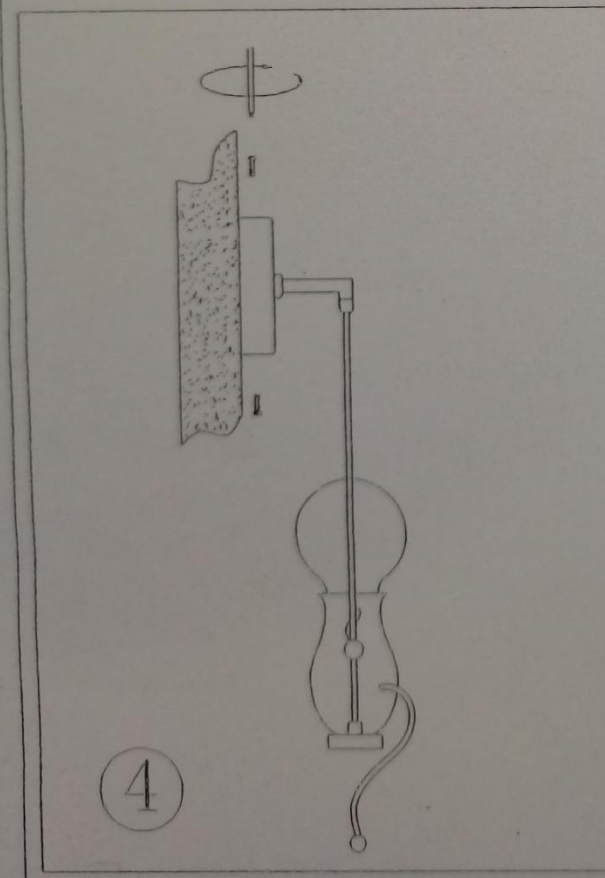
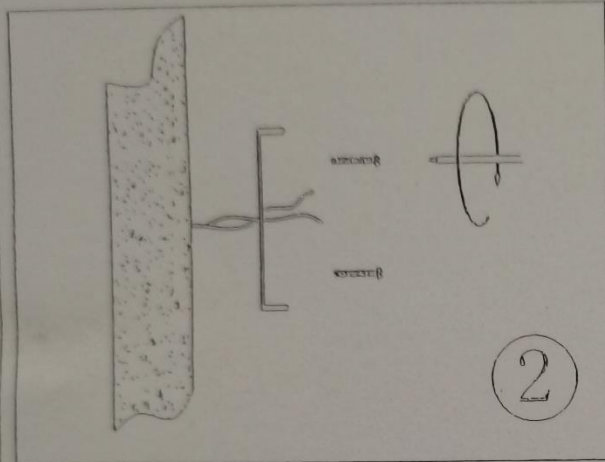
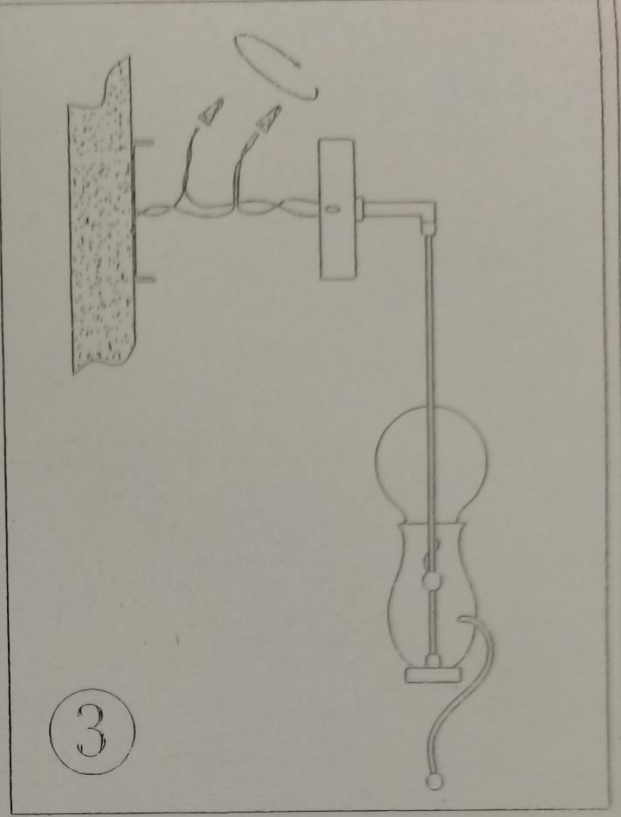
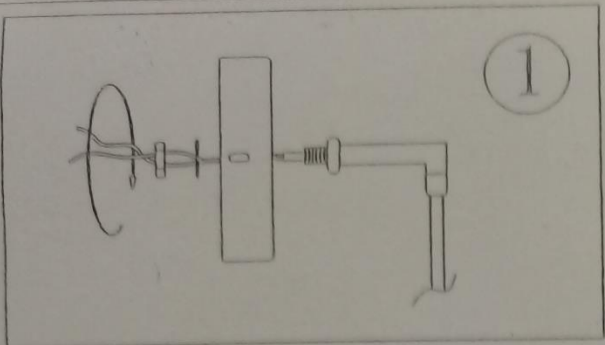


3

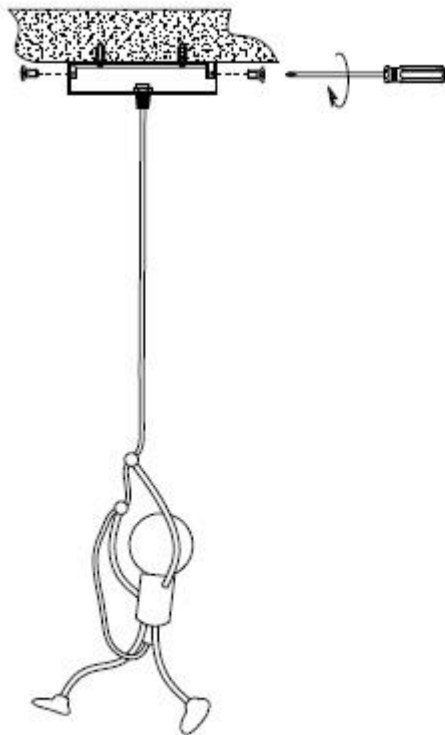
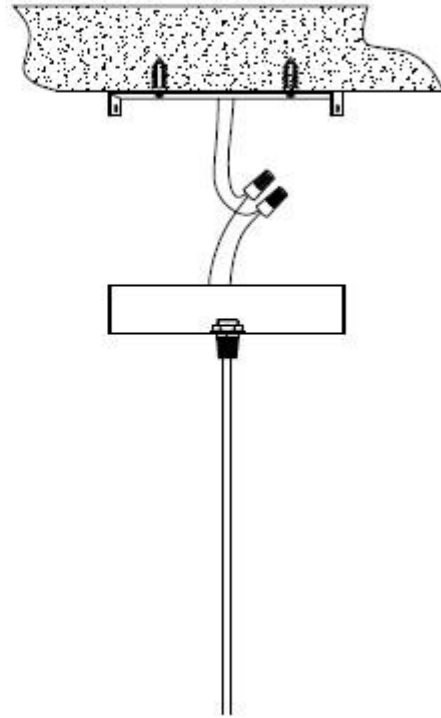
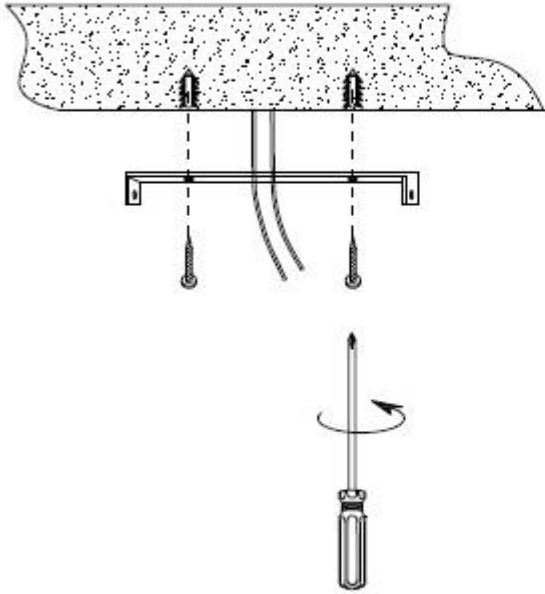


5

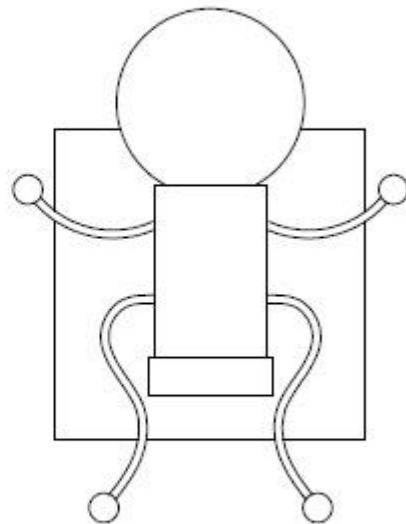
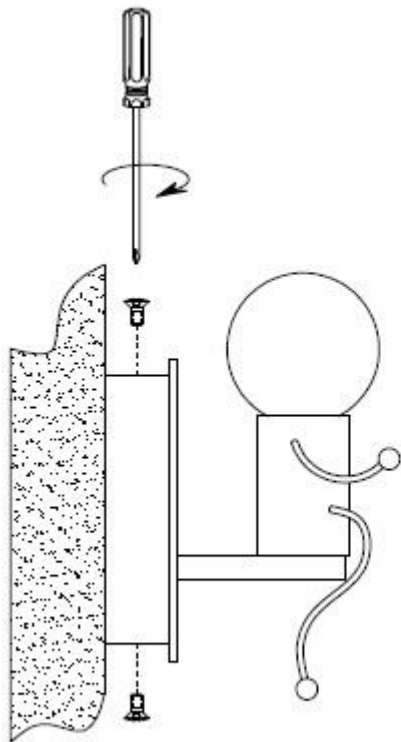
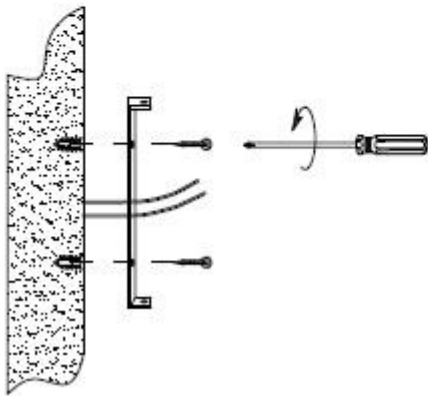
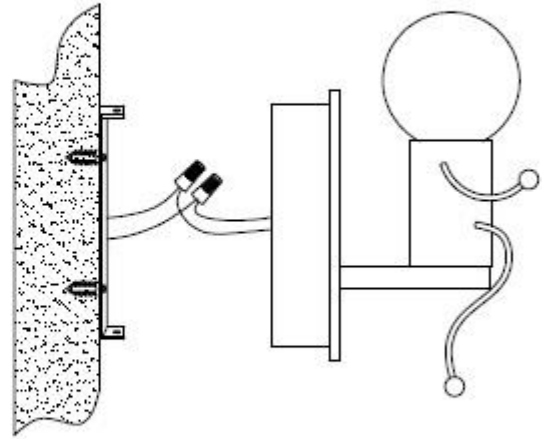
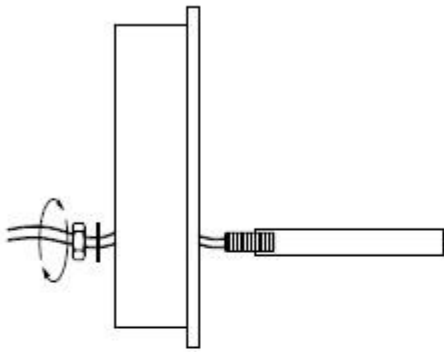
# Mr. Lamp Serie Manual



# Mr. Lamp Serie Manual



# Mr. Lamp Serie Manual





# Mr. Lamp Serie Manual

Lampen er kun beregnet til direkte/fast montering i lysnettet.

Trin 1 : Vær sikker på at kontakten på væggen er slukket, således der ikke er strøm på lampeudtaget/stikkontakten.

Trin 2 : Følg instruktionstegningen nøje ved samling af lampen.

Trin 3 : Isæt lyskilden.

Trin 4 : Gennemgå instruktionstegningen inden der sættes strøm på lampen.