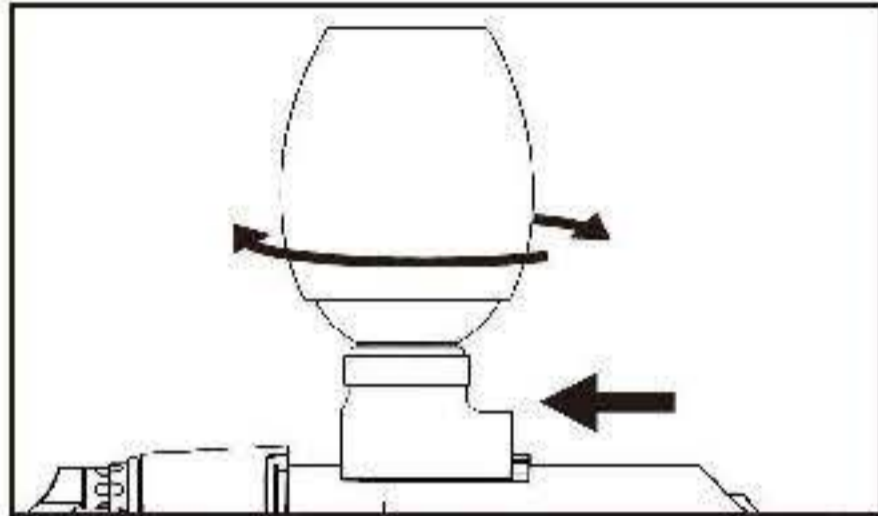


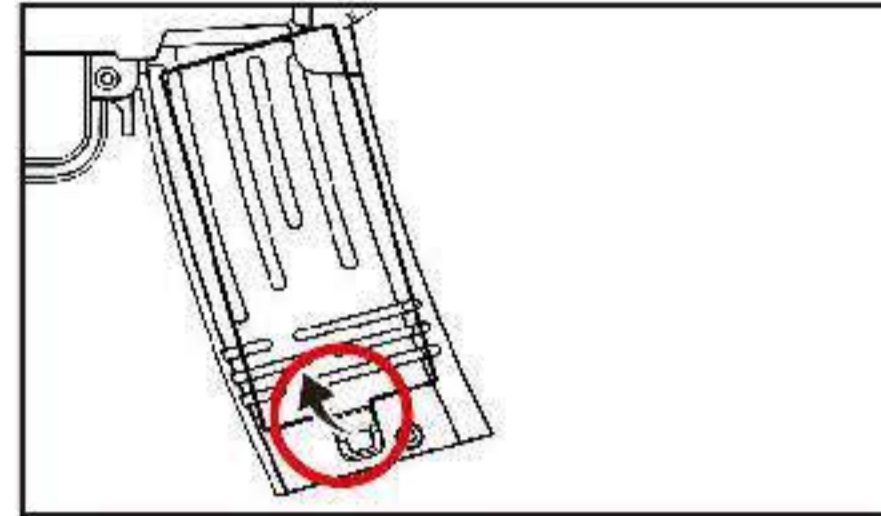
Produktet er uskadeligt for miljøet og den menneskelige krop. Brug kun til underholdning under sikre forhold, der overholder gældende love og regler. Erklærer hermed, at vi ikke er ansvarlige for eventuelle juridiske problemer som følge af manglende overholdelse af fabrikskrav på grund af uautoriserede ændringer af produktets udseende og interne struktur.

BRUGSVEJLEDNING



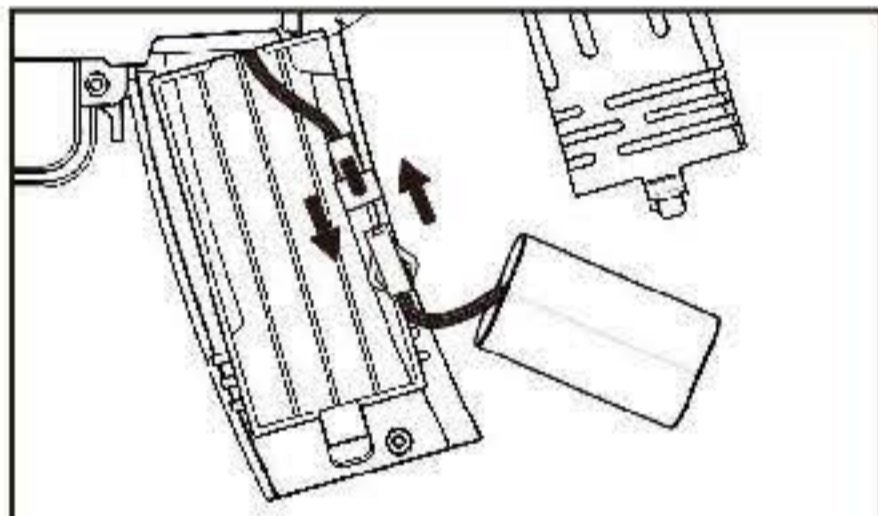
1. Installer ammunition og magasin

Skub først flaskeholderen i pilens retning, og installer derefter magasinet med fyldte gelkugler ved at vride.



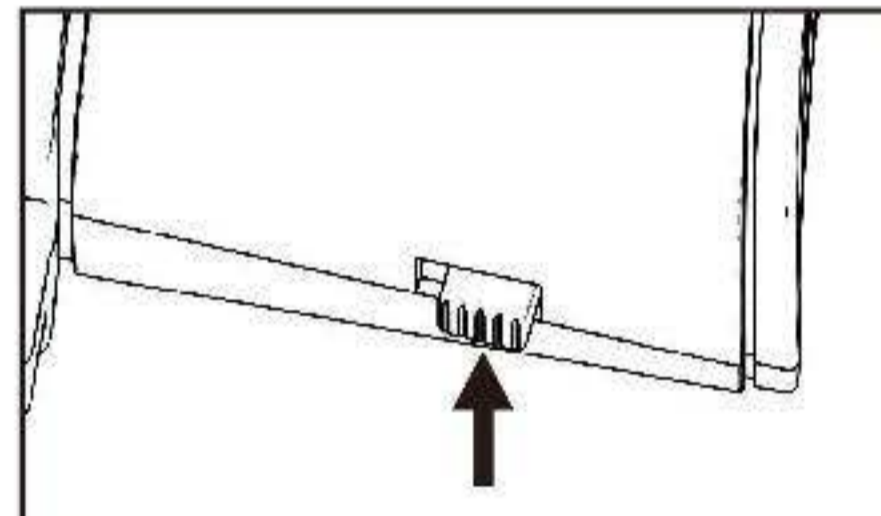
2. Åbn batteridækslet

Tryk i retning af den røde cirkel, og åbn derefter batteridækslet.



3. Installer batteriet

Forbind først ledningen på batteriet til ledningen inde i pistolen. Sæt derefter batteriet i pistolen og luk batteridækslet.



4. Tænd kontakten

Denne pistol er udstyret med en sikkerhedsafbryder, der skal tændes for at affyre gelkugler.

OPMÆRKSOMHED, TAK:

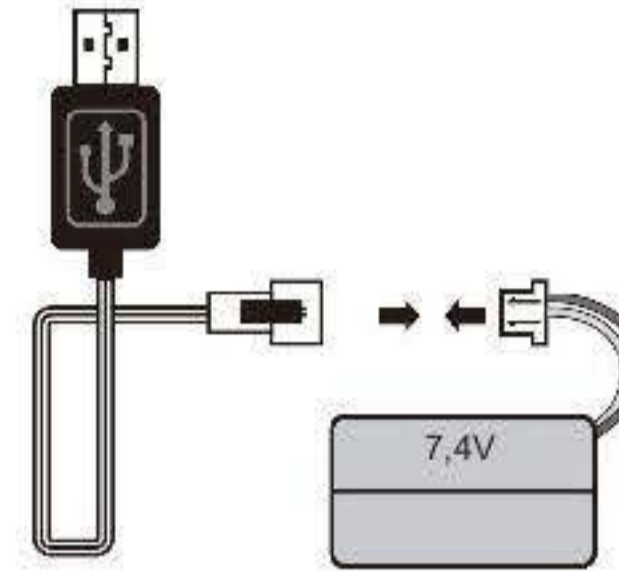
1. Sørg for, at flaskemundingen er på linje med magasinmunden, når du fylder gelekuglen. Ellers vil gelkuglen ikke være i stand til at komme glat ind i pistolkammeret.
2. Diameteren af gelkuglen, der affyres af dette produkt, skal være 7-8 mm, ellers vil den forkorte rækkevidden eller knække bolden.
3. Gelkuglerne i flasken kan blive tilstoppet, når du optager kontinuerligt. Dette er normalt, bare ryst blasteren op og ned.

INSTRUKTIONER TIL IBLØDNING AF GELKUGLEN



Gelkugler skal ligge i blød i rent vand i 3-4 timer. Størrelsen på gelkuglerne, der bruges i dette produkt, er 7-8MM. Den gennemblødte gelkugle skal forsegles og opbevares i et miljø på 10 ~ 40 °C.

BATTERILADNINGSDINSTRUKTIONER



SIKKER OG HURTIG MED USB-LADEGRÆNSEFLADE

ADVARSEL

Skyd ikke på folks øjne, ansigter eller dyr. For at undgå skader, brug venligst gelbolden designet af vores butik. Skift ikke den og dens emitter. Bær beskyttelsesbriller før brug.

USB-LADEKABEL SIKKER BRUG

Denne model kan kun bruge USB-opladningskablet, der er konfigureret i pakken. Når du bruger USB-opladningskablet, skal du kontrollere ledninger, stik, kabinet og andre dele, hvis skaden opdages, skal du straks stoppe med at bruge det, indtil reparationen er afsluttet. USB-opladningskablet er ikke et legetøj, brug det venligst under opsyn af en voksen.

FORHOLDSREGLER VED BATTERI

1. Batteritype: 14500/7,4V batteripakke. Brug kun denne anbefalede USB-oplader til at oplade.
2. Sæt og fjern batteriet på den korrekte måde og med den korrekte polaritet.
3. Forskellige typer, af gamle og nye batterier kan ikke blandes.
4. Dette batteri er forbudt at kortslutte, nedbrydes og brændes.
5. Hvis du ikke spiller i lang tid, så tag venligst batteriet ud af legetøjspistolen.
6. Et batteri, der ikke er genopladeligt, er det ikke tilladt at blive opkrævet.
7. Det opladelige batteri kan kun oplades under opsyn af voksne.
8. Det opladelige batteri skal tages ud af legetøjet før opladning.
9. Batteriet uden elektricitet skal tages ud af legetøjet.
10. Strømterminalerne bør ikke kortsluttes.
11. Kontroller regelmæssigt transformeren og batteriet oplader til legetøjet. Hvis ledningsstikket, kabinettet og andre komponenter er beskadigede, stop med at bruge dem, indtil det er repareret.

VÆRE FORSIGTIG

1. Dette produkt er sportsudstyr med småt tilbehør. Det anbefales til børn 5 år eller derover.
 2. Dette produkt kan ikke opvarmes. Hold venligst væk fra ild.
 3. Plastposen skal håndteres korrekt for at holde den væk fra børn.
 4. Projektilerne bør ikke rettes mod øjne eller ansigt. Det er forbudt at bruge projektiler og modificerede udstødningsanordninger leveret af ikke-producenter.
 5. Ændring af dette produkt er forbudt og bør bruges inden for rammerne tilladt ved lov.
 6. Brug den ikke i mørke omgivelser.
 7. Det er forbudt at putte gelekuglen i munden. Hvis du ved et uheld spiser det, så søg lægehjælp med det samme. Selvom gelekuglen er ugiftig, kan den føre til kvælning eller andre problemer. (Gelkuglen indeholder vand, polyacrylat-polyacrylamid copolymer)
 8. Skyd ikke mennesker og dyr på tæt hold.
- SÆRLIG BEMÆRK: SKYD IKKE MED FROSNE GELKUGLER



PRODUKTILLEDER I MANUALEN ER KUN TIL REFERENCE DEN FAKTISKE PRODUKT SKAL SÆRE.

1. Dette legetøj indeholder små dele og er ikke egnet til børn på 3 år og derunder.
2. Når du bruger den, skal du placere pakken et sted, som børn ikke kan røre ved. For at undgå risiko for kvælning, når børn leger, bedes du bruge det under opsyn af en voksen.



Denne brugsanvisning indeholder vigtige oplysninger, gem den.

Lavet i Kina