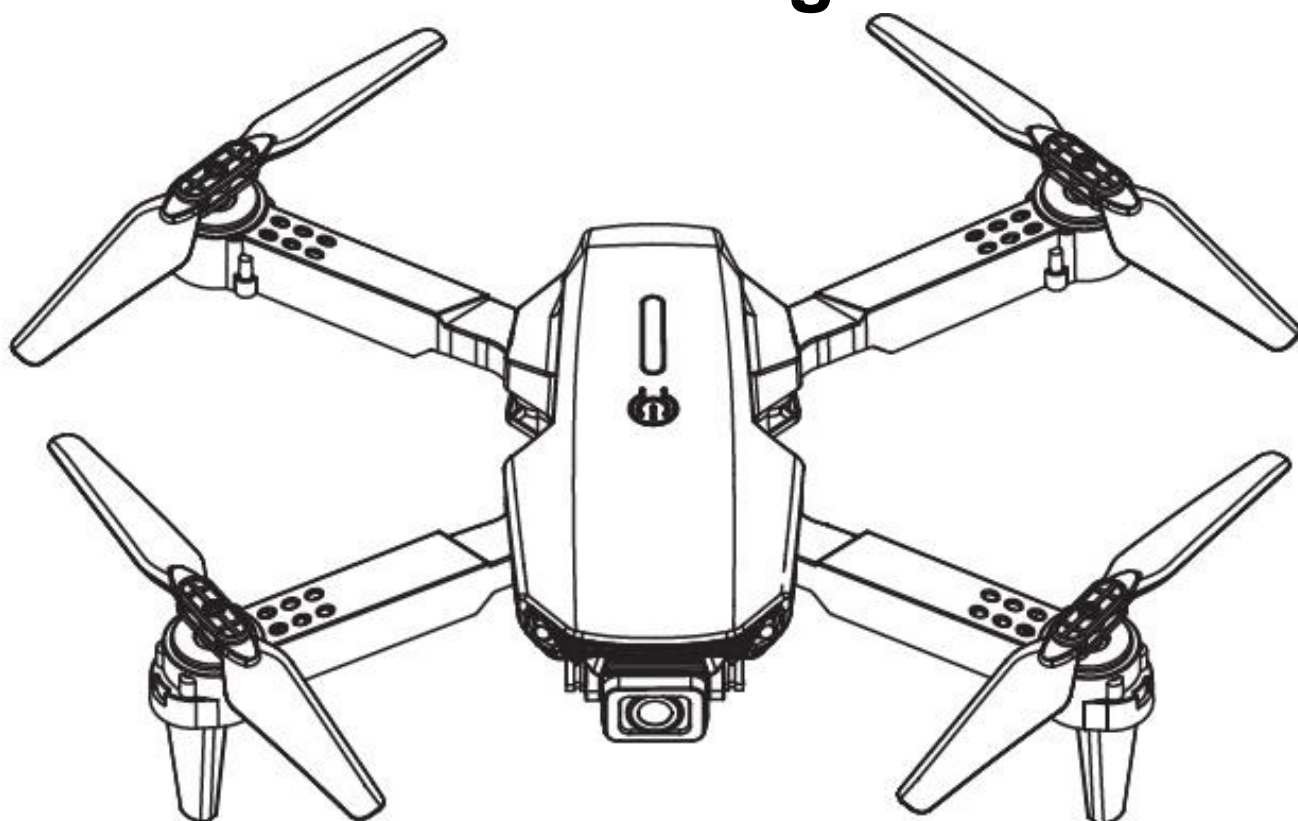


14+

Fjernstyret drone med dobbelt kamera - 4K og UHD



2.4GHZ
EDITION

Vigtig: Læs denne manual inden du tager dronen i brug, og gem den til senere Brug.

Vigtig sikkerheds information.

1. Dette produkt er ikke legetøj, pga. dets flyve egenskaber, det kræver man samler den med lidt ekspert viden, så man undgår skader.
2. Vi anbefaler man er over 14 år eller har fløjet med droner før, inden man flyver med denne drone.
3. Der er mange regler omkring flyvning med droner, og der henviser vi til: www.droneregler.dk da der kan være kommet nye regler siden denne manual er lavet.
4. Når denne drone er solgt til kunden, er det ikke Dingadgets ansvar om hvordan dronen bruges.
5. Garantien dækker ikke ved styrt eller forkert brug af dronen.

Almindelige sikkerheds regler omkring droner:

1. Hav altid dronen inden for syne, og flyv aldrig længere væk end du kan se dronen.
2. Flyv aldrig tæt på dyr eller mennesker, da det kan være farligt, hvis dronen styrter ned.
3. Flyv aldrig i regnvejr eller tåge, da det kan skade dronens elektronik.
4. Flyv ikke uden for dine egne evner, da der er stor chance for at styrte, eller skade dronen.
5. Propellerne rotere hurtigt rundt, når dronen er i gang skal man holde sig fra propellerne.
6. Hold dronen væk fra alt for meget varme, da den er lavet i plastik, fiber og de elektroniske komponenter kan ikke holde til alt for meget varme.

Batteri information:

Batteriet i dronen er LiPo (Lithium Polymer).

LiPo batterier er lidt anderledes end almindelige batterier, de er bygget op på en anden måde end for eksempel AA batterier, bruger man batterier forkert, kan de eksplodere.

Følg disse råd, så er du sikker, når du bruger og lader dine batterier.

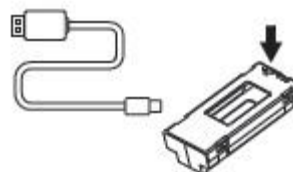
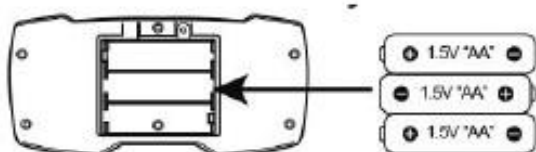


1. Brug kun fult opladet batterier i dronen.
2. Hvis du ikke skal bruge dronen i en uge eller længere tid, anbefaler vi at du holder batterierne omkring 50% så holder de i længere tid. Hvis du opbevarer dine batterier i længere tid end 3 måneder, skal de oplades til 50% engang imellem, da de automatisk taber strøm, gør man ikke dette, så risikere man at batteriet går i stykker.
3. Brug altid KUN den originale lader til batterierne.
4. Ved opladning af LiPo batterier anbefaler vi at lade dem i en LiPo ladepose, der beskytter hvis der skulle ske en fejl ved opladning.

Fjernbetjening, drone, batteri og opladning.

Fjernbetjeningen bruger 3x AA batterier.

Husk at vende stikket korrekt ved opladning af drone batteri

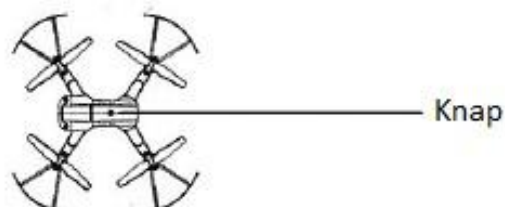
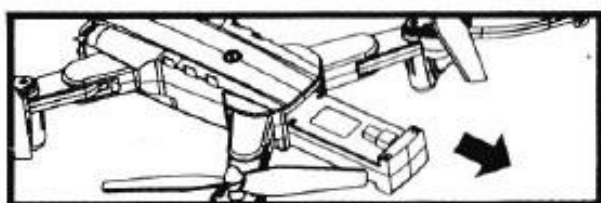


Opladning af batteriet sker ved at sætte det medfølgende ladekabel til batteriet og derefter i en adapter i væggen, i anbefaler ikke at bruge adaptere der er på mere end 1A.

Der er lys i dioden når den lader, når det er fuldt opladet, så går lyset ud.

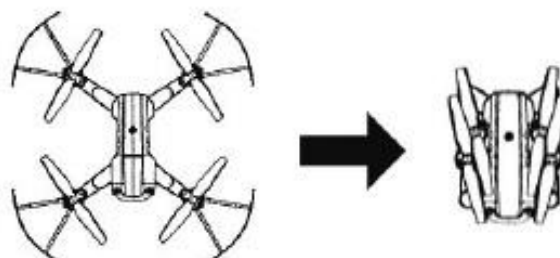
Når det er ladet op, så sætter du batteriet i dronen, når den tændes stiller man den på et fladt underlag, og holder knappen inde, indtil der kommer lys i dronen.

Husk altid at tage batteriet ud af dronen når du ikke bruger den.

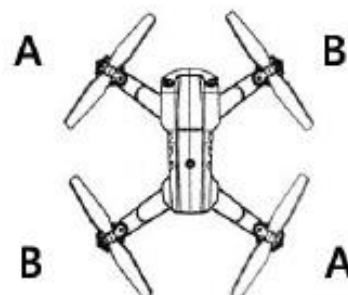


Sådan samler du dronen, samt skift af propeller.

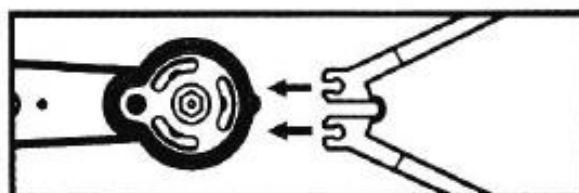
Dronen kan foldes sammen, først folder du den bagerste Arm, og derefter kan du folde den forreste arm ind.



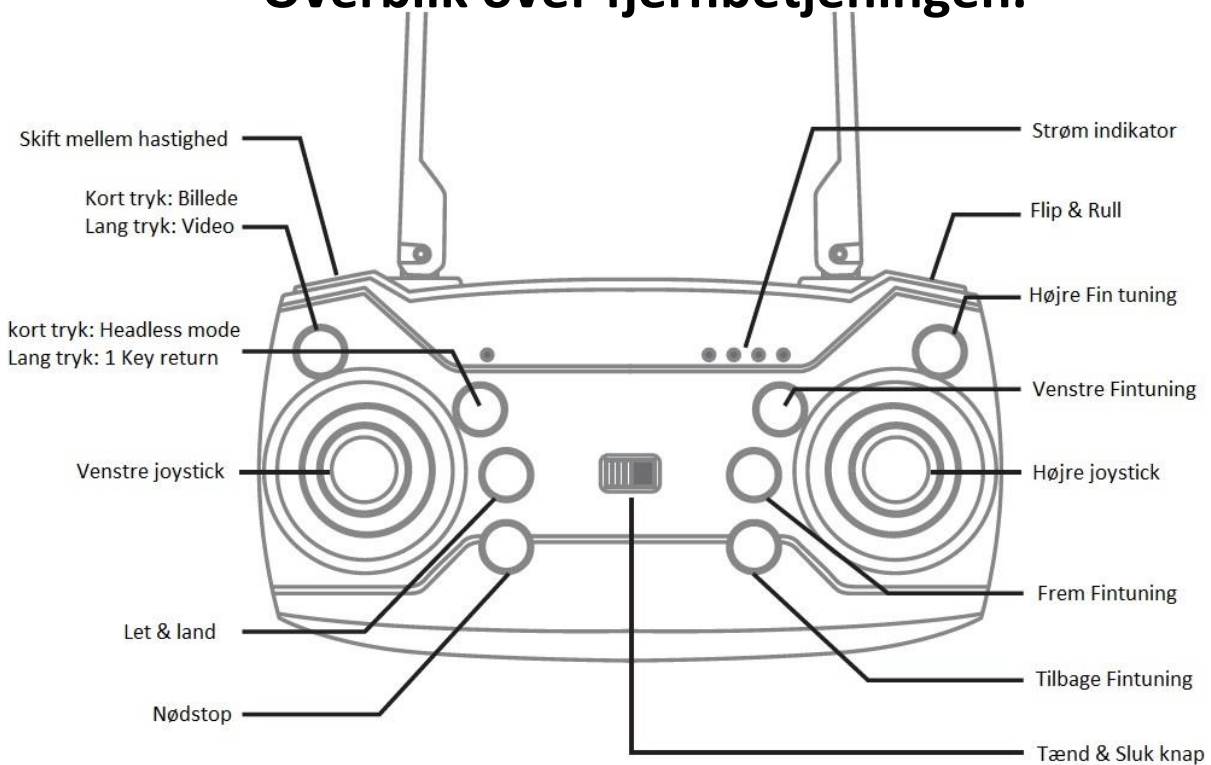
Skulle du være uheldig og en af dine propeller skal udskiftes, Medfølger der ekstra propeller, der er 2 slags (A og B), de skal sidde som på billedet her.



Når man flyver med dronen er det en god ide at have de beskyttere på til propellerne, der følger med, og de skal bare lige klikkes på, så er man lidt mere beskyttet når man flyver.

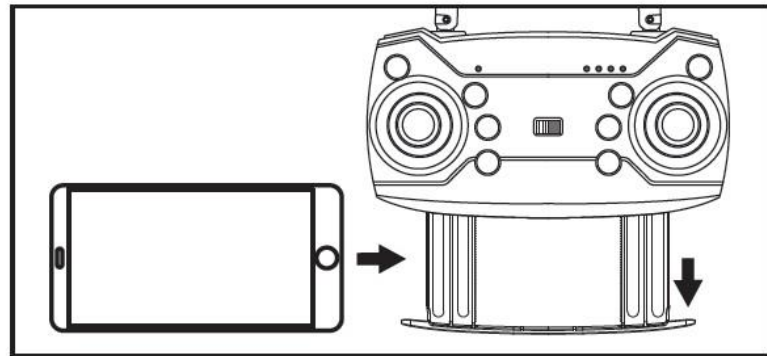


Overblik over fjernbetjeningen.

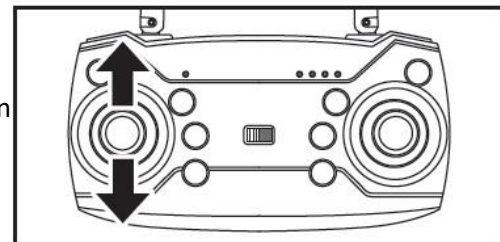


Sådan virker fjernbetjeningen.

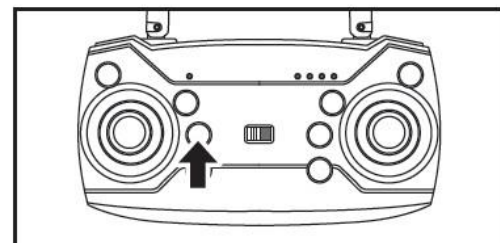
Løft ned i telefonholderen
og sæt telefonen på plads.



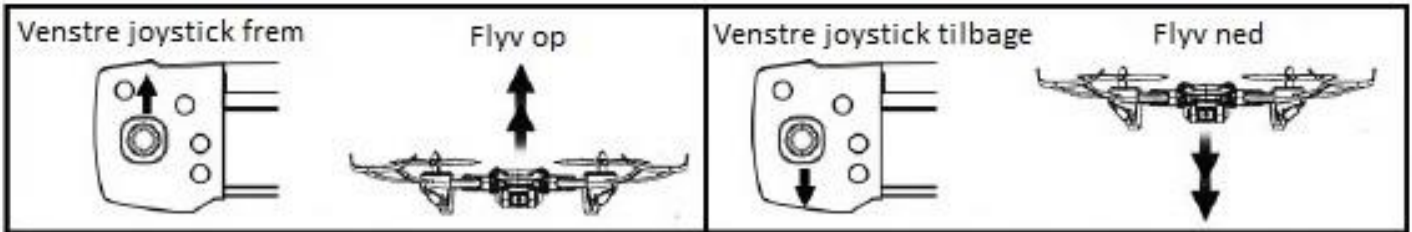
Tænd for dronen, og tænd derefter for Fjernbetjeningen, derefter skal venstre Joystick føres helt frem og helt tilbage, så kan du høre et 'bip', og fjernbetjeningen er nu forbundet med dronen.



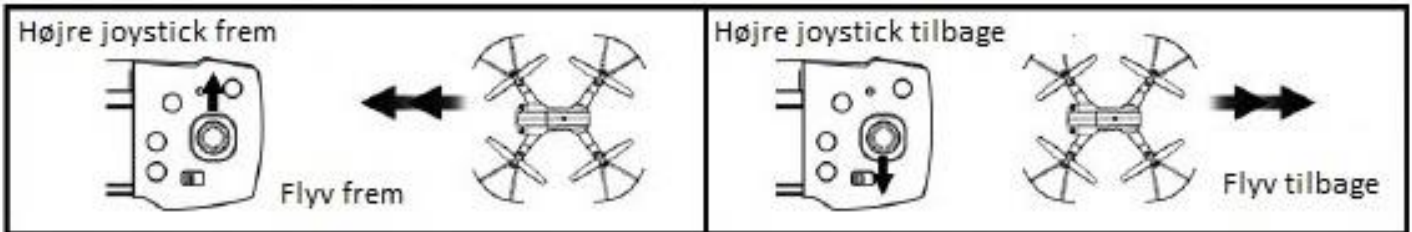
Nu kan du trykke på knappen for at lette, tryk 1 gang for at lette, og 1 gang for at lande igen. Højden er barometerstyret, så hvis den ikke 'hænger' stabilt i luften, kan det skyldes mange ting, Temperatur, fugtighed, lav strøm osv. Det er meget normalt at den ikke er helt i ro.



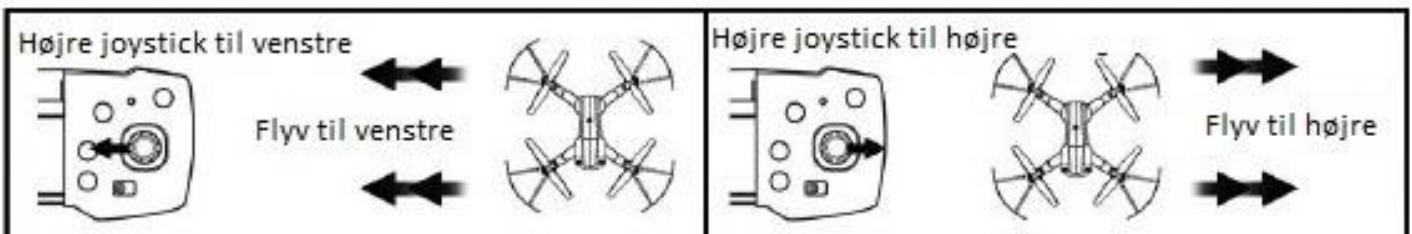
Flyv op og ned Venstre joystick



Frem og tilbage Højre joystick (kamera i front med pilen)



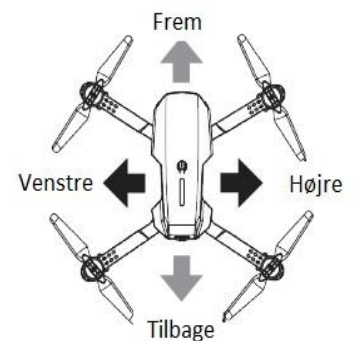
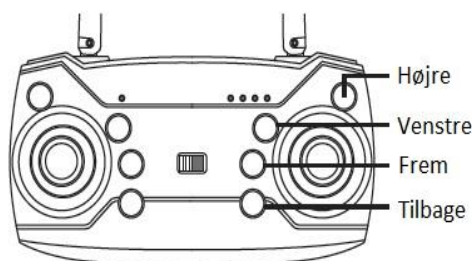
Flyv til venstre og højre



Drej til højre eller venstre

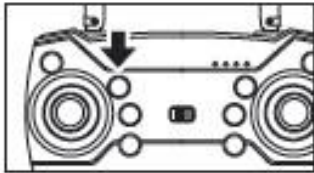
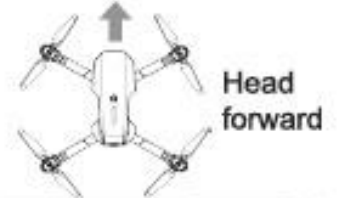
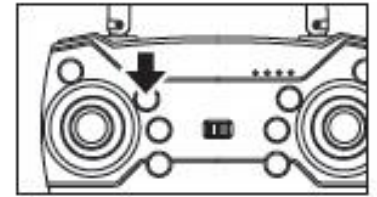


Finindstilling af dronen foregår ved de 4 knapper på fjernbetjeningen.



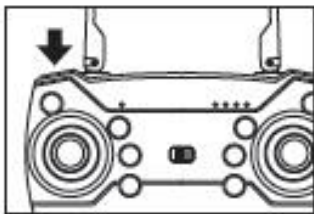
Headless mode.

Når du trykker på knappen (headless mode) vil dronen glemme hvad retning den vender i, og vil styre efter hvor den er ifølge fjernbetjeningen, det vil sige uanset hvilken retning fronten på dronen er, vil den tage udgangspunkt i hvor den er ifølge fjernbetjeningen, det vil gøre det lidt lettere at få dronen tilbage, hvis man ikke lige kan få den styret hjem, da man bare tager højre joystick tilbage, så kommer dronen tilbage imod fjernbetjeningen.



1 Key return.

Når du holder denne knap nede, begynder dronen at flyve tilbage til dig, medmindre du rører ved højre joystick, gør du dette stopper den med at flyve imod dig igen. Bemærk: Den kan kun flyve tilbage til dig, men ikke selv flyve tilbage og lande.

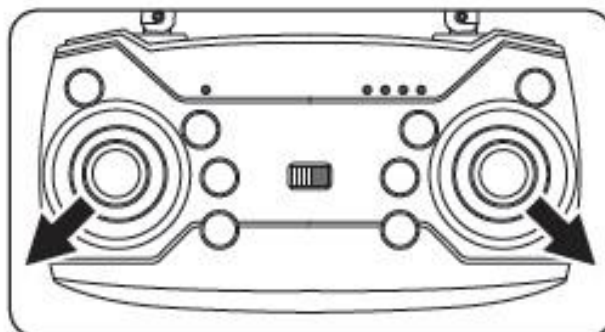


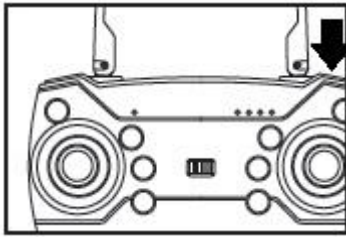
Høj / mellem og lav hastighed.

Når du starter med at flyve, begynder den med den laveste hastighed, trykker du på denne knap, så kommer der 2 bip og den skifter til mellem, trykker du igen, kommer der 3 bip og skifter op i højeste hastighed, vi anbefaler at bruge det laveste indtil man har mere erfaring.

Reset af Gyroskopet.

Hvis dronen driller lidt, og trækker til den ene eller anden side når man prøver at lette, kan gyro i dronen nulstilles ved at gøre følgende: dronen skal være tændt og have forbindelse til fjernbetjeningen, og stå på en plan overflade, skal begge joystick trækkes skråt ned til hver side i 3 sekunder, så vil man høre en lyd, lysene vil blinke og derefter være tændt, så er gyro nulstillet.



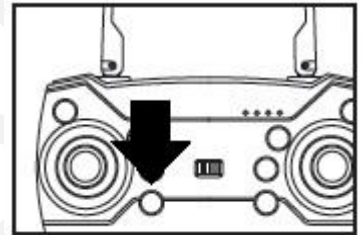


Tricks – Flip & rull.

Tryk på knappen, og derefter vip højre joystick til en af siderne, og dronen vil lave et flip.

Husk der skal være godt med plads omkring dronen inden man gør dette.

Nødstop: Hvis du ikke kan styre dronen, så kan du trykke og holde denne knap nede, derved stopper propellerne på dronen, og den vil falde til jorden, dette er ikke så godt, men der er mindre chance for at der går noget istykker, når propellerne ikke drejer rundt ved et styrt. Skulle dronen tilte mere end 90 grader, slukker den også for propellerne, det er for ren sikkerhed.



Problemløsning.

Symptom	Årsag	Tilgang
Dronen reagere ikke på fjernbetjeningen	Dronen har ikke forbindelse til fjernbetjeningen	Forbind fjernbetjeningen med dronen.
Dronen reagere stadig ikke på fjernbetjeningen	Lavt batteri på enten fjernbetjeninge eller drone	isæt nye eller fuldt opladet batterier i fjernbetjeningen eller dronen
Propellerne drejer men vil ikke lette	Motorfejl, eller lavt batteri	Udskift motor eller skift batteriet til et fuldt opladet batteri.
Dronen vibrerer voldsomt	Motor eller propeller defekt	Udskift motor eller propeller.
Dronen tilter til en af siderne.	Gyroskop er forvirret	Gyroskop skal nulstilles.

Forbindelse til App.

Du kan forbinde din telefon til dronen, styre den og få live streaming fra kameraet i dronen.



1. Download appen, og installer den. (RCFPVPro)
2. Tænd for dronen.
3. Gå ind i indstillinger i telefonen og åben WiFi.
4. Find dronen's WiFi hotspot, og forbind hertil. (WIFIUFO_XXX)
5. Åben appen, og du er klar.

Bemærk: i nogle tilfælde skal man deaktivere mobildata på telefonen, for at den vil modtage video signal fra dronen.



ADVARSEL!

Ikke egnet til børn under 3 år på grund af fare for at sluge små dele. Kvælningsfare!
Opbevar denne manual til fremtidig reference. Det indeholder vigtige oplysninger. Vi
forbeholder os ret til at forbedre/ revidere produktspecifikationerne uden varsel.

Miljøbeskyttelse:



Af hensyn til miljøet skal elektrisk udstyr bortskaffes særskilt fra husholdningsaffald.
Kontakt kommunen for nærmeste indsamlingssted.

Bortskaffelse af batterier:



Af hensyn til miljøet skal batterier bortskaffes særskilt fra husholdningsaffald.
Kontakt kommunen for nærmeste indsamlingssted.